

拼搏无止境 吸纳方创新

Everlasting endeavor and innovation based
on utilization of others' experience

双向双偏心软密封蝶阀

Bi-directional double-eccentric soft-sealing butterfly valve

概述

双向双偏心软密封法兰蝶阀是我公司采用偏心原理，结合国内、国外先进技术开发出新型法兰蝶阀，具有操作扭矩小，省力轻巧、维修方便、双向密封、使用寿命长等特点。适用于长距离供水、市政给排水、建筑给排水、污水处理、工业和农业水系统。

特点

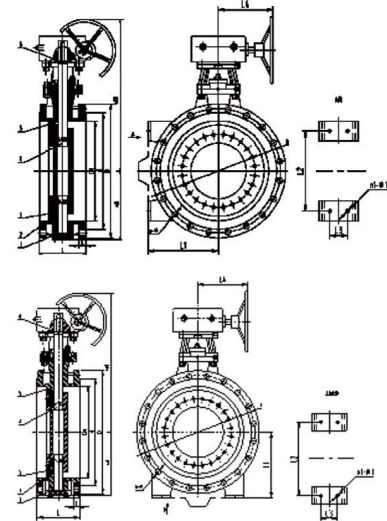
- 采用双偏心结构，具有越关越紧的密封功能，密封副实现瞬间开启与关闭，减少了启闭过程摩擦，延长了阀门使用寿命。
- 密封可靠：密封副材料选用不锈钢和橡胶配对，密封可靠，使用寿命长。
- 堆焊新工艺：阀座密封面采用我公司特有的球墨铸铁堆焊不锈钢合金新工艺，使用中阀座密封面无磨损。
- 密封圈固定可靠：橡胶密封圈通过压板与螺钉固定于阀板上，密封圈采用T型整圆高硬度实心橡胶圈，整体硫化，无缝连接的优质合成橡胶，耐蚀、耐油、耐磨。
- 维修与更换方便：橡胶密封圈磨损后可通过调节蝶板上的调节螺钉进行密封补偿调节，即可实现对其密封比压的任意调整。当确需更换蝶板密封圈时，无需将阀门从管道上拆除（DN≥800），就可在管道内直接更换极其方便。
- 蝶板为桁架式结构：蝶板强度高，过流面积大，流阻小。
- 可实现双向密封，密封圈在水流冲击下，不松动、不脱落、不渗漏、使用寿命长。

主要部件材质

序号	部件名称	材质
1	阀体	球墨铸铁QT450
2	蝶板	球墨铸铁QT450
3	阀板密封圈	三元乙丙橡胶EPDM、丁腈橡胶NBR
4	阀轴	不锈钢20Cr13
5	阀座	堆焊不锈钢
6	传动装置	组合件

外形尺寸

DN	PN	D	K	d	n-Φ	C	L	H	H1	L1	L2	L3	L4	n1-Φ1
100	10/16	220	180	156	8-Φ19	19	127	115	600	/	/	/	240	/
150	10/16	285	240	211	8-Φ23	19	140	145	640	/	/	/	240	/
200	10	340	295	266	8-Φ23	20	152	175	660	/	/	/	240	/
	12-Φ23													
250	10	395	350	319	12-Φ23	22	165	200	700	/	/	/	300	/
	12-Φ28													
300	10	445	400	370	12-Φ23	24.5	178	230	760	/	/	/	350	/
	12-Φ28													
350	10	505	460	429	16-Φ23	24.5	190	260	815	/	/	/	350	/
	16-Φ31													
400	10	565	515	480	16-Φ23	24.5	216	320	845	/	/	/	350	/
	16-Φ31													
450	10	615	565	548	20-Φ28	25.5	222	340	975	/	/	/	450	/
	20-Φ31													
500	10	670	620	609	20-Φ28	26.5	229	370	1010	/	/	/	450	/
	20-Φ34													
600	10	780	725	720	20-Φ31	30	267	430	1170	465	490	90	450	4-Φ22
	20-Φ37													
700	10	895	840	794	24-Φ31	32.5	292	480	1220	515	610	104	550	4-Φ22
	24-Φ37													
800	10	1015	950	901	24-Φ34	35	318	545	1270	575	660	120	550	4-Φ26
	24-Φ40													
900	10	1115	1050	1001	28-Φ34	37.5	330	600	1300	625	670	130	550	4-Φ26
	28-Φ40													
1000	10	1230	1160	1112	28-Φ37	40	410	690	1450	705	800	180	580	4-Φ30
	28-Φ43													
1200	10	1455	1380	1328	32-Φ40	45	470	800	1550	825	930	220	580	4-Φ32
	32-Φ49													
1400	10	1675	1590	1530	36-Φ43	46	530	925	1655	975	1150	260	580	4-Φ34
	36-Φ49													
1600	10	1915	1820	1750	40-Φ49	49	600	1060	1755	1100	1240	320	650	4-Φ39
	40-Φ56													
1800	10	2115	2020	1950	44-Φ49	52	670	1285	1930	1210	1480	400	650	4-Φ39
	44-Φ56													
2000	10	2325	2230	2150	48-Φ49	55	760	1330	2055	1320	1680	420	650	4-Φ39
	48-Φ62													



卧式安装

立式安装

© 博纳斯威阀门股份有限公司 (BENSVALVE STOCK CO.,LTD.) 版权所有

© 若有改动,恕不通知。请用户使用最新版本,本公司拥有最终解释权。

♻️ 2019年11月修订 采用生态纸印刷

www.bnsvalve.com

博纳斯威阀门股份有限公司 BENSVALVE STOCK CO.,LTD.

地址: 天津宝坻九园工业园区5号路 邮编(P.C.): 301802

Add: No.5 Road, Jiuyuan Industrial Park, Baodi, Tianjin

电话(Tel): 022-2240 0666

传真(Fax): 022-2240 0555

E-mail: bnsvalve@bnsvalve.com



官方微信