

拼搏无止境 吸纳方创新

Everlasting endeavor and innovation based
on utilization of others' experienc

中线对夹蝶阀

Wafer type concentric butterfly valve

概述

中线对夹蝶阀由阀体、蝶板、阀杆、橡胶阀座和驱动装置构成。阀座采用活动镶嵌式设计，并可根据不同介质的理化特性，选用相应的耐高温，耐低温，耐腐蚀，耐光，耐老化等材质。可广泛应用于市政、建筑、空调、食品、医药、化工、石油、电力、轻纺、造纸等给排水、气体管道上作调节流量和截流介质的作用。

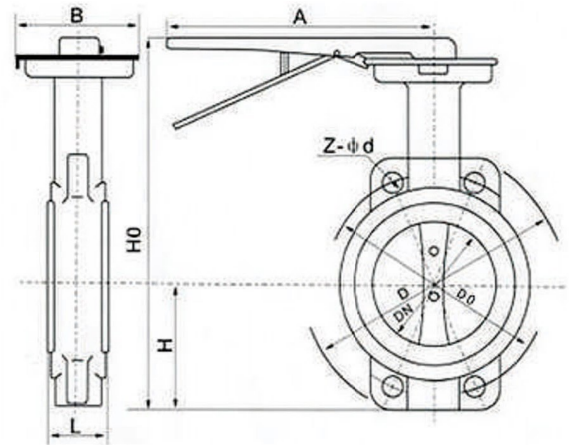
特点

- 设计新颖、合理、结构独特，重量轻，操作力矩小，启闭迅速。
- 可以任何方向安装，不受限制。
- 活动镶嵌式阀座设计，可轻松更换。
- 阀座和阀体上分别设有凹凸槽，完全咬合，防止阀座滑动，密封性能可靠达到双向密封零泄漏。
- 阀座轴孔处多道连体密封圈确保阀轴密封可靠。
- 阀轴和蝶板采用无销连接，防止内漏。
- 操作机构选用灵活，可根据客户需求配置手动、电动、气动等不同操作方式。



主要零部件材质

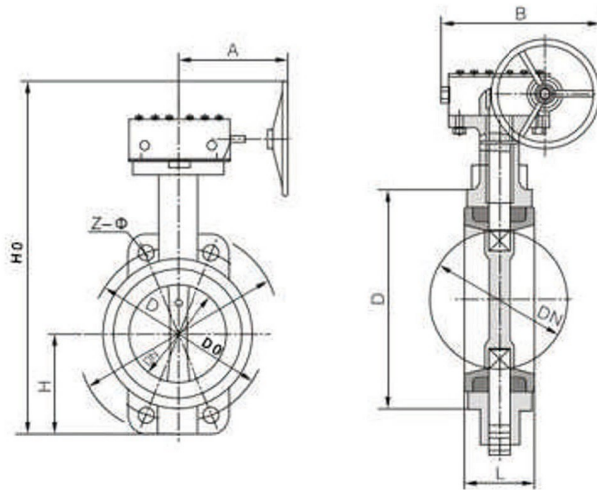
名称	材质
阀体	球墨铸铁、铸钢、合金钢、不锈钢
蝶板	铸钢、不锈钢及特殊材质
密封圈	各种橡胶、聚四氟
阀杆	20Cr13、不锈钢
填料	O型圈、柔性石墨



外形尺寸

公称 通径	结构 长度	外形尺寸				连接尺寸					
						0.6MPa		1.0MPa		1.6MPa	
mm	L	H	H0	A	B	D0	n-d	D0	n-d	D0	n-d
50	43	63	235	270	65	110	4--14	125	4--18	125	4--18
65	46	70	250	270	65	130	4--14	145	4--18	145	4--18
80	46	83	275	270	65	150	4--18	160	8--18	160	8--18
100	52	105	316	270	65	170	4--18	180	8--18	180	8--18
125	56	115	340	310	65	200	8--18	210	8--18	210	8--18
150	56	137	376	310	65	225	8--18	240	8--22	240	8--22

更大口径及压力请咨询公司。



结构长度 (标准值)	外形尺寸 (参考值)	外形尺寸				连接尺寸(标准值)						参考 重量
						0.6MPa		1.0MPa		1.6MPa		
mm	L	H	H0	A	B	D0	Z-φ	D0	Z-φ	D0	Z-φ	KG
50	43	63	306	180	200	110	4-14	125	4-18	125	4-18	7
65	46	70	321	180	200	130	4-14	145	4-18	145	4-18	8
80	46	83	346	180	200	150	4-18	160	8-18	160	8-18	8.5
100	52	105	387	180	200	170	4-18	180	8-18	180	8-18	10
125	56	115	411	180	200	200	8-18	210	8-18	210	8-18	11.4
150	56	137	447	270	280	225	8-18	240	8-22	240	8-22	14
200	60	164	572	270	280	280	8-18	295	8-22	295	12-22	30
250	68	206	646	270	280	335	12-18	350	12-22	355	12-26	38
300	78	230	738	380	420	395	12-22	400	12-22	410	12-26	49
350	78	248	761	380	420	445	12-22	460	16-22	470	16-26	82
400	102	289	877	450	470	495	16-22	515	16-26	525	16-30	107
450	114	320	938	480	490	550	16-22	565	20-26	585	20-30	120
500	127	343	993	480	490	600	20-22	620	20-26	650	20-33	158
600	154	413	1131	480	490	705	20-26	725	20-30	770	20-36	308
700	165	478	1476	640	660	810	24-26	840	24-30	840	24-36	410
800	190	525	1533	640	660	920	24-30	950	24-33	950	24-39	500
900	203	585	1655	750	860	1020	24-30	1050	28-33	1050	28-39	595
1000	216	640	1765	850	900	1120	28-30	1160	28-36	1170	28-42	680
1200	254	755	1995	850	900	1340	32-33	1380	32-39	1390	32-48	733

更大口径及压力请咨询公司。

© 博纳斯威阀门股份有限公司 (BENSVALVE STOCK CO.,LTD.) 版权所有

© 若有改动,恕不通知。请用户使用最新版本,本公司拥有最终解释权。

♻️ 2019年11月修订 采用生态纸印刷

www.bnsvalve.com

博纳斯威阀门股份有限公司 BENSVALVE STOCK CO.,LTD.

地址: 天津宝坻九园工业园区5号路 邮编(P.C.): 301802

Add: No.5 Road, Jiuyuan Industrial Park, Baodi, Tianjin

电话(Tel): 022-2240 0666

传真(Fax): 022-2240 0555

E-mail: bnsvalve@bnsvalve.com



官方微信